

Linia VINTAGE WOOD osprzętu elektroinstalacyjnego łączy nowoczesne technologie oraz unikalne wzornictwo. Fronty wykonane z drewna są gwarancją jakości i solidności.



KOLOR	MEDIUM OAK
KOD	W-E1SMO-2POLE
EAN	5903641414357

Łącznik dwubiegunowy 20A 250V

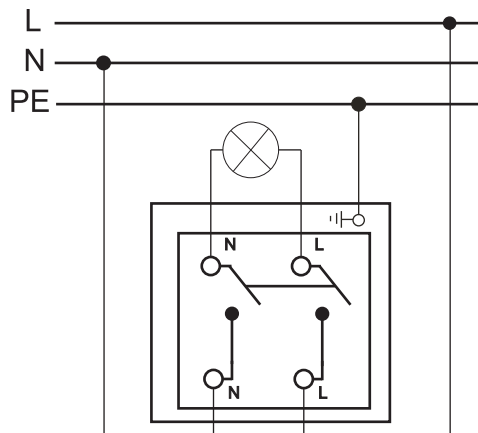
Seria	VINTAGE WOOD
Układ połączeń:	Łącznik dwubiegunowy (bistabilny)
Typ produktu	moduł+drewniany front
Napięcie znamionowe:	250 V
Prąd znamionowy	20A
Rodzaj podłączenia / Typ zacisku	zaciski śrubowe: $\varnothing 4.5\text{mm}-(L,N)/\varnothing 3.3\text{mm}$ (uziemiaenie)
Sposób działania	klawisz kotyiskowy
Sposób mocowania	wkręty
Sposób montażu [ETIM]	montaż podtynkowy
Ilość klawiszy	1
Materiał:	tworzywo sztuczne-moduł, drewno- front
Klasa ETIM	EC001590 Łącznik instalacyjny
Wymiary	96mm x 96mm x 30mm
Głębokość wbudowania	16mm
Puszka instalacyjna (zalecana)	PLM-70X70X35 (70mmx70mmx35mm)
Stopień ochrony IP	IP20
Podświetlenie	brak
Nadruk/Piktogram	brak
Jednostka	1 sztuka
Ilość w opakowaniu zbiorczym	10
Jednostka miary	szt.
Typ opak. jedn.	-
Wys. opak. jedn.	-
Szer. opak. jedn.	-
Dł. opak. jedn.	-
Waga jedn.	130g
Typ opak. zbiorczego	-
Wys. opak. zbiorczego	-
Szer. opak. zbiorczego	-
Dł. opak. zbiorczego	-

Właściwości:

- Nadaje się do sterowania oświetleniem sieciowym i niskonapięciowym.
- Front z drewna wysokiej jakości, grubość 15mm.

Przeznaczenie: tylko do użytku domowego
 Zgodność z normami bezpieczeństwa: EN 60669-1

Schematy instalacji:



Schemat podłączenia łącznika dwubiegunowego.